

# پارس سرویس آنیل

Pars Service Anil

دفترچه  
راہنما



کولر پرتابل

## پیش گفتار

باتسکراز اعتماد و پشتیبانی شمادرا انتخاب این کولر آبی لطفا جهت کمک به شمادر استفاده از محصولات ما دستورالعمل ها را به دقت بخوانید در صورت تغییر هر گونه محل خروجی هوا که در دستورالعمل ها زیر ذکر شده است لطفا مواد اصلی را به عنوان معیار در نظر بگیرید چون ممکن است نتوانیم شما را در اسرع وقت مطلع کنیم باعرض پوزش برای هر گونه مشکل

## نکات ایمنی

این وسیله برای استفاده توسط افراد (از جمله کودکان) با ناتوانی فیزیکی، حسی یا عقلی، یا افراد بی تجربه و نا آگاه، نیست مگر در حضور سرپرست مسئول در قبال ایمنی آنها و با نظارت یا دادن دستورالعمل استفاده از وسیله باشد. کودکان باید سرپرستی و نظارت شوند تا اطمینان حاصل شود که با وسایل بازی نمی کنند. در صورت آسیب دیدن کابل برق برای جلوگیری از خطر باید توسط سازنده یا تعمیر کار مجاز آن یا شخص دارای صلاحیت مشابه تعویض شود. اکیدا توصیه می شود برای پرهیز از بروز هر گونه خطر احتمالی، عملیات سرویس، تعمیر و نگهداری توسط افراد متخصص و مجاز انجام شود.

## نظریه افت دما

تهویه مطبوع تبخیری محصولی با تکنولوژی پیشرفته است که توسط شرکت ما تحقیق و توسعه یافته است. این تهویه مطبوع از تئوری تبخیر و خنک سازی استفاده می کند با استفاده از جداره اب و فن به عنوان تبخیر کننده تهویه مطبوع میتواند باعث کاهش موثر دما شود و کیفیت هوا را به دلیل فیلتر کردن گردوغبار موجود در هوا افزایش دهد. این نظریه این است که آبخور فن برای ایجاد فشار کم مکش می کند زیرا در تمان زمان پمپ اب را به دستگاه توزیع می رساند تا سطح جداره اب کاملا مرطوب شود و زاویه خاص جداره اب مستقیما آب را به سمت ورودی تحت فشار قرار می دهد. هوای گرم از جداره مرطوب عبور می کند و گرمای هوا را جذب می کند و سپس دما را پایین می آورد. فیلترهای هوا در جداره تازه و خنک می شوند و اب تخلیه نشده به صفحه اصلی می ریزد و یک حلقه ایجاد می کند.

## لیست محصولات

- ۱\_ قاب اصلی
- ۲\_ کنترل از راه دور
- ۳\_ دفترچه راهنما

## جدول ضمانت محصولات

نام محصول		مدت زمان گارانتی (ماه)	نصب توسط نماینده	نصب توسط مشتری با اطلاع به خدمات	نصب توسط مشتری بدون اطلاع به خدمات
شوینده	ماشین لباسشویی اتوماتیک	۱۸	۱۸	۹	از تاریخ تولید ۹ ماه
	ماشین لباسشویی دوقلو	۱۲	۱۲	۶	از تاریخ تولید ۶ ماه
	ماشین ظرفشویی	۱۸	۱۸	۹	از تاریخ تولید ۹ ماه
جارو برقی	جارو برقی سطلی	۲۴	ندارد	ندارد	ندارد
	جارو برقی موشکی	۱۸	ندارد	ندارد	ندارد
پخت و پز	هود شیشه ای	۱۸	۱۸	ندارد	ندارد
	هود مخفی	۱۸	۱۸	ندارد	ندارد
	اجاق گاز صفحه ای	۱۸	۱۸	ندارد	ندارد
صوتی و تصویری	تلویزیون	۱۸	۱۸	۹	از تاریخ تولید ۹ ماه
سرماایشی	کولر پرتابل	۱۲	۱۲	۶	از تاریخ تولید ۶ ماه
	پنکه	۱۲	ندارد	ندارد	ندارد

((پنج سال بعد از تاریخ تولید، گارانتی محصول باطل میگردد))

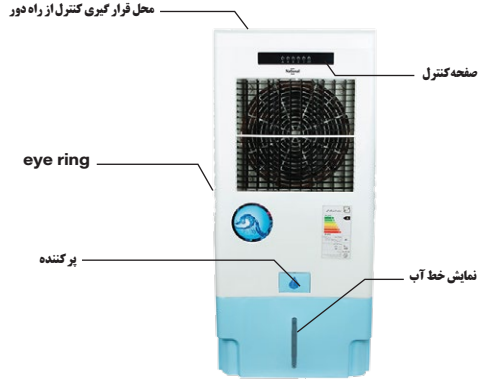
اگر ظرف ۳ سال پس از تاریخ تولید محصول با خدمات تماس گرفته شود گارانتی محصول بصورت کامل انجام میگردد، ولی اگر بعد از ۳ سال تماس گرفته شود گارانتی به نصف کاهش می یابد.

## TP 9k

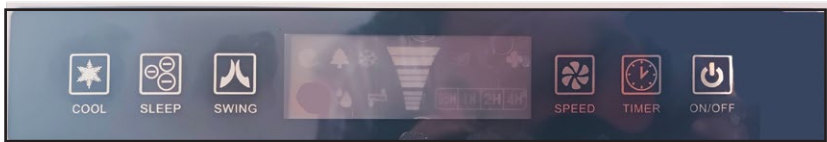
موقعیت قرار دادن کنترل از راه دور  
صفحه کنترل  
eye ring  
پرکننده  
محل تخلیه یا آب ریز

## TP 18k

موقعیت قرار دادن کنترل از راه دور  
صفحه کنترل  
eye ring  
پرکننده  
نمایش خط آب



## اتصال شیلنگ خروجی آب



- صفحه LCD
- تایمر
- چرخش
- مود خنک سازی
- سرعت
- آنیون
- روشن / خاموش

## سیستم کنترل و کنترل از راه دور برق

برق

برق را روشن کنید یک صدای زنگ میشنوید و سپس تهویه مطبوع در حالت آماده به کار است

برق را روشن کنید کلید را فشار دهید تا تهویه مطبوع باز شود حالا خنک سازی دلخواه را در اولین بار انتخاب کنید و یا باز شدن دوباره حالت آخر را تکرار می کند. برای تقویت کار این کلید را در هر حالت فشار دهید

### خنک کننده

برای ورود به حالت خنک کننده این شکل را فشار دهید. این حالت برای ورزش یا در کم سرعت مناسب است

### سرعت باد

برای تنظیم سرعت باد که به زمان متوسط و کم تقسیم شده فشار دهید شکل سرعت باد به ترتیب تغییر خواهد کرد

### باد جهت دار

چرخش جهت دار را کنترل کنید. دوباره فشار دهید تا چرخش شما متوقف شود

### انواع باد

میتوانید در میان باد استاندارد و باد طبیعی و باد هنگام خواب تغییر دهید

**باد استاندارد:** سرعت باد را بطوری تنظیم میکند که تغییر نکند

**باد طبیعی:** سرعت باد را بطور خودکار و به طور تصادفی تغییر خواهد داد

**ورزش باد:** نیم ساعت بداز سرعت زیاد به سرعت متوسط تبدیل میشود با تعویض از سرعت متوسط نیم ساعت بعد به سرعت کم تبدیل

میشود و در سرعت کم تعبیری ایجاد نمیشود

### یون منفی

فشار دهید تا یون منفی همزمان با روشن شدن شکل آزاد شود

### زمان مشخص

برای استفاده از چراغ های عملکرد زمان فشار دهید زمان مشخصی را که می خواهید با توجه به زمان نمایش داده شده انتخاب کنید

وقتی به ۹ ساعت رسیدید برای بستن سرویس زمان بندی فشار دهید

### موارد دیگر

### صداها

هنگامی که فشار داده می شود کنترل از راه دور همان صفحه LCD است

محافظت در برابر چشمک زدن شدن اب در موقعی که خط اب کمتر از خط معمولی است و پمپ از کار می افتد

در صورت افزودن اب به فعالیت خود بر میگردد

## سیستم کنترل و کنترل از راه دور برق

۱. تهویه مطبوع را ز بسته خارج کنید

۲. پرکننده را کاملاً باز اضافه کنید ( فشار دهید تا باز شود) هنگام پر شدن اب ان را مشاهده کنید

نکاتی برای پر کردن اب

. از آسیب رساندن قطعات الکتریکی به وسیله آب جلوگیری کنید

. حداکثر کافی است در غیر این صورت آب سرریز خواهد شد

. از آب تمیز استفاده کنید

۳. برای رسیدن به حالت holding دوباره کلید را فشار دهید حالت های مختلف را

با توجه به نیاز خود سرعت باد جهت یون منفی باد انواع باد و تایمر تنظیم کنید

۴. کلید را فشار دهید تا حالت در حال اجرا متوقف شود و به حالت holding

۵. برگردید

شما می توانید کنترل از راه دور برای کار کردن دستگاه تهویه ی هوا استفاده

(۱) کنید و عملکرد کنترل از راه دور همان صفحه است

در ب پستی را بردارید تا باتری ها را اضافه کنید و نشانگر را بررسی کنید

۲) در حالی که کنترل کننده از راه دور به سمت دستگاه تهویه مطبوع در عرض ۱۰ متر است سیگنال ارسال می شود  
 ۳) کنترل کننده از راه دور را در بالای دستگاه قرار دهید تا از افتادن آن جلوگیری شود

### عملکرد و پیکربندی

نوع جدیدی از کولرهای اب با استفاده از جداره اب یک پیشرفت در مصرف انرژی مخزن اب با ظرفیت بالا برای خنک سازی طولانی مدت بهینه سازی مسیر هوا به حالت بی صدا طراحی یکپارچه برای جابجایی باد زاویه باز برای راحتی خنک کنندگی و مرطوب بودن در اتاق تهویه مطبوع سنتی نسخه هوشمند با عملکرد تایمر از رطوبت در یک اتاق خشک با عملکرد حفظ گرما لذت ببرید کنترل از راه دور کارایی را راحت می کند یک صفحه نمایش LCD با نور پس زمینه سه سرعت باد مختلف برای تنظیم هر طور که میخواهید انواع مختلف باد برای یک احساس طبیعی نور اکسیژن پراز یون منفی مانند یک جنگل و یک ایشار احساس می شود برای تامین ویتامین کافی این محصول از مواد اولیه درجه یک (پلی پروپیلن) ساخته شده است این مواد دارای خواص زیر می باشد:

خواص فیزیکی و شیمیایی	تایید	عدم تایید
مقاومت به شرایط جوی	×	
مقاومت در برابر پیر شدگی		×
ثبات رنگ	×	
مقاومت در برابر نور خورشید	×	
مقاومت در برابر اشتعال پذیری		×

### اثرات یون منفی

یون منفی چگونه تولید می شود؟ نوع کنونی تهویه مطبوع بطور کاملا موثر یون منفی را دریافت می کند که مملو از اکسیژن حاصل از انرژی تخلیه شده از گر بوفر م ها است که با اکسیژن ترکیب می شود و یون منفی تولید می کند و به عنوان یک مولکول اکسیژن جذب می شود این مولکول ها دارای اکسیژن کافی نیز هستند که اکسیژن فعال نامگذاری شده اند یون منفی عنصر قابل توجهی برای هوای سالم است تحقیقات همبستگی نشان می دهد نکته کلیدی یک هوای سالم مقدار یون منفی در هوا است میزان اکسیژن جنگل ها آبشارها و ساحل هزار برابر بیشتر از میزان موجود در شهر و ساختمان اداری است به همین دلیل است که در خارج شهر احساس طراوت می کنیم آنیون ها ممکن است متابولیسم را بهبود بخشند هوای تازه ای را حفظ کنند خستگی را برطرف کنند و به طور موثری از بیماری های ناشی از تهویه مطبوع جلوگیری کنند سپس زندگی را سالم و تازه نگه دارند یون :یون منفی S تعداد یون منفی CC : میلی لیتر

محل	جنگل و آبشار	کوه و ساحل	خارج از منزل	پارک
مقدار یون	۵۰۰۰۰-۱۰۰۰۰۰ ion S/CC	۵۰۰۰-۵۰۰۰۰ ion S/CC	۱۰۰۰۰-۱۰۰۰۰۰ ion S/CC	۱۰۰۰-۲۰۰۰ ion S/CC
اثرات	خود درمانی	استریل کردن	تقویت ایمنی	سلامت عمومی
محل	جنگل و آبشار	کوه و ساحل	خارج از منزل	پارک
مقدار یون	۲۰۰-۱۰۰ ion S/CC	۵۰-۴۰ ion S/CC	۲۵-۰ ion S/CC	۵۰۰۰۰-۱۰۰۰۰۰ ion S/CC
اثرات	مرز مانع فیزیولوژیکی	مانع فیزیولوژیکی سردرد و بی خوابی	بیماری مربوط به تهویه هوا	خود درمانی

### جلوگیری از بیماری ناشی از تهویه مطبوع

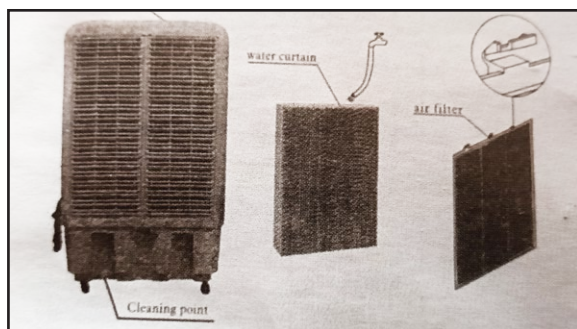
اعتماد طولانی مدت به محیط تهویه مطبوع بدلیل اینکه بدن شامل تنظیم درجه حرارت خارجی و سازگاری ذاتی محیط است سردرد و بی خوابی بیمار شدن از دست دادن حافظه و غیره را دربر دارد. این آزمایش نشان می دهد که تهویه مطبوع تبخیری Jiulida در هر ثانیه دو میلیون منفی تولید می کند و پس از چند ساعت کار میزانیون منفی آن به سطح یون منفی جنگل می رسد هر چه فرد در این شرایط بیشتر بماند سلامتی بهتری خواهد داشت مانند: بهبود عملکرد ریه تقویت متابولیسم بهبود مقاومت بهبود خواب و عملکرد ضد عفونی کننده و از بین بردن گرد و غبار بار منفی یون هوا با استفاد از تهویه هوا می تواند به همه جای اتاق برسد با منفی یا گرد و غبار و دود ترکیب شده و سپس به ذره خنثی تبدیل می شود ذره ای که به طور طبیعی رسوب می کند و همچنین بار منفی با باسیل ترکیب می شود که بعداً با تغییر ساختار از بین خواهد رفت

### نحوه عملکرد صحیح دستگاه

- لطفا نحوه عملکرد صحیح دستگاه را با دقت مطالعه کنید در صورت بروز مشکل پیش امدا به طور غیر منتظره مسئولیتی برعهده ما نیست
- در هر زمان سطح آب نباید بیش از حد MAX ودر هنگام خنک کردن نباید کمتر از حد MIN باشد
- هنگامی که رطوبت محیط زیاد است دمای طبیعی در آن حالت خنک کردن توصیه می شود که به معنی مرطوب شدن است
- هنگامی که آب به دستگاه اضافه می شود به منظور جلوگیری از پر شدن بیش از حد دستگاه را سرازیر نکنید و به آن ضربه نزنید و هرگز دستگاه را واژگون نکنید
- در هنگام کار چیزی را روی دستگاه قرار ندهید یا محل خروج هوا را نبوشانید ودر یک متری آن هیچ مانعی نباشد
- اگر عملکرد خنک کردن لازم باشد درحالی که اب در مخزن وجود نداشته باشد پمپ کار نخواهد کرد
- قبل از بررسی یا تمیز کردن منبع برف را قطع کرده و از برق جدا کنید
- هنگام تمیز کردن سطح از یک پارچه مرطوب استفاده کنید از مواد شوینده که باعث خوردگی دستگاه می شود استفاده نکنید و مستقیماً با آب دستگاه رو شستشو ندهید
- قبل از خالی شدن آب دستگاه هنگامی که دستگاه همراه آب در مخزن سرازیر میشود دستگاه را از برق جدا و دوباره راه اندازی کنید
- سوراخ های خروجی هوا باید از دیوار و جداره دور نگه داشته شوند در غیر این صورت راه هوا را می بندد و باعث بی اثر بودن دستگاه میشود

۱۰. در حین کار به دستگاه ضربه نزنید و آن را تکان ندهید در غیر این صورت بطور خودکار متوقف می شود اگر اتفاق افتاد آن را دوباره راه اندازی کنید
۱۱. هنگامی که دستگاه کار نمی کند دستگاه را از برق بکشید
۱۲. اگر پوشش پریز برق شکسته باشد بلافاصله با خدمات پس از فروش تماس بگیرید
۱۳. روش های رسیدگی به کنترل از راه دور:
  - (۱) توجه به علامت های "±"
  - (۱) بهتر است باتری ها را برای حفاظت از محیط زیست دور نیندازید
  - (۱) هنگامی که کنترل کننده از راه دور برای مدت طولانی استفاده نمی شود باتریها را بردارید
۱۴. هنگامی که کودکان میخواهند از دستگاه استفاده کنند باید به آنها راهنمایی و کمک کرد
۱۵. کودکان را از بازی در نزدیکی دستگاه دور نگه دارید

## تمیز کردن دستگاه



دستگاه  
جداره آب  
فیلتر هوا  
نقطه تمیز کردن

## فیلتر

برق را قطع کنید بیج های فیلتر را در بیاورید قلاب را فشار دهید تا از فیلتر خارج شود از آب صابون و قلم مو برای تمیز کردن فیلتر استفاده کنید و سپس آن را در معرض افتاب خشک کنید و فیلتر هوا را دوباره نصب کنید

## جداره آب

برق را قطع کنید و فیلتر را بیرون آورید تا جداره خارج شود برای تمیز کردن و نصب مجدد جداره از اب استفاده کنید  
توجه: فشار هیدرولیکی می تواند زیاد باشد و از مواد زیر نظیر رنگ نقاشی تینر بنزین و مواد صیقل دهنده و غیره استفاده نکنید

## مخزن

برق را قطع کنید درپوش انتهایی را خارج کنید اب را تخلیه کرده و با اب تمیز پر کنید  
مشاوره: هر روز آب تمیز را عوض کنید، منتظر گنیف شدن آب نباشید

شماره مدل tp9k/tp18k	واحد کمیت	پارامتر
۳۰۰۰	M <sup>3</sup> /h	ظرفیت خروجی
۲۲۰/۵۰	V/Hz	ولتاژ/فرکانس
۱۵۰-۲۰۰w	w	ورودی برق
محوری		نوع فن
۵-۷	L/h	مصرف آب
۶۰	L	مخزن آب
۸۲۰*۵۶۰*۱۳۵۰	LXWXH - میلی متر -	اندازه پیکر
۳۶	Kg	وزن
۵۵۰*۵۷۰	LH میلی متر	اندازه خروجی
۴۳-۴۶	دسی بل A	سر و صدا
۳۵-۴۰	M <sup>2</sup>	فضای تحت تاثیر
۱/۴۵	A	جریان در حال کار

نکات اصلی

وزن بدون آب: ۳۶ کیلوگرم  
وزن با آب: ۹۶ کیلوگرم

موتور و برد هر دو دارای اتصال به زمین میباشند.  
میزان هوا ورودی 3000 m<sup>3</sup>/h و میزان توان مصرفی 150w  
برای جلوگیری از خطر برق گرفتگی حتما باید گولر اتصال زمین شده و از مجموعه کلید قطع دو قطب به همراه قطع کننده خودکار جریان پسماند RCCB استفاده شود



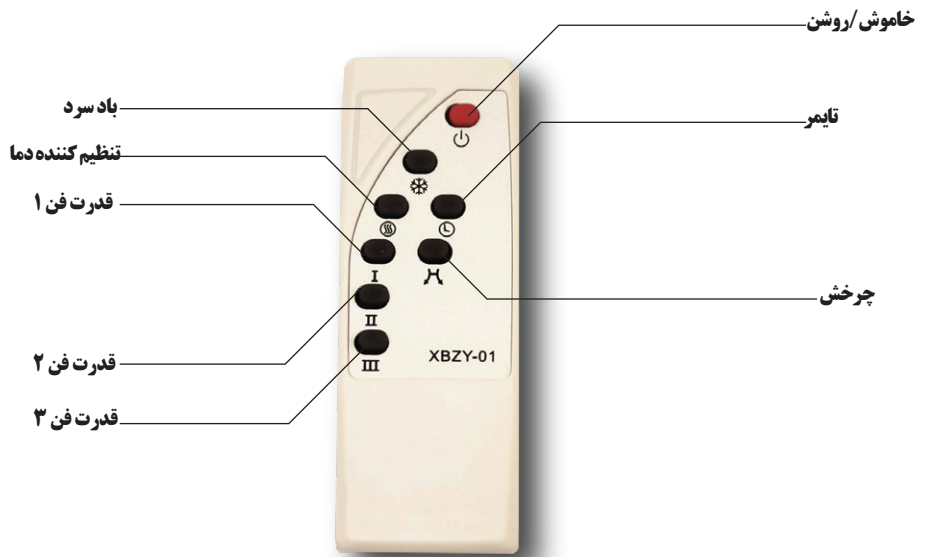
نحوه کار	دلیل	وضعیت
۱. منبع برق دریافت کنید ۲. صفحه کنترل اصلی را تعویض کنید ۳. فیوز را عوض کنید ۴. مشکل صفحه LCD	۱. بدون برق ۲. مشکل صفحه اصلی کنترل ۳. پریدن فیوز ۴. صفحه LCD را تعویض کنید	چراغ برق چشمک نمی زند
۱. دستگاه را مجدداً راه اندازی کنید ۲. تمیز و بدون انسداد ۳. صفحه LCD را تعویض کنید	۱. انسداد منبع تغذیه ۲. انسداد محیط اطراف ۳. مشکل صفحه	خارج از کنترل
۱. بررسی کنید و محکم ببندید ۲. تعویض و تمیز کردن ۳. فن را عوض کنید ۴. صفحه کنترل اصلی را تعویض کنید	۱. فن مسدود شده است ۲. جداره آب یا فیلتر مسدود شده است ۳. فن از شکل اصلی خود خارج شده است ۴. مشکل اصلی صفحه کنترل	بدون باد یا خیلی کم باد
۱. صفحه کنترل اصلی را تعویض کنید ۲. صفحه LCD را تعویض کنید	۱. مشکل اصلی صفحه کنترل ۲. مشکل اصلی صفحه LCD	موتور تحت کنترل نیست
۱. فیلتر را خاموش کنید تا اشیا گوناگون را خارج کنید ۲. فن را محکم ببندید ۳. تعویض موتور	۱. اشیا گوناگون داخل دستگاه ۲. شل بودن فن ۳. خطای موتور الکتریکی	پارازیت های غیر طبیعی

تذکره:

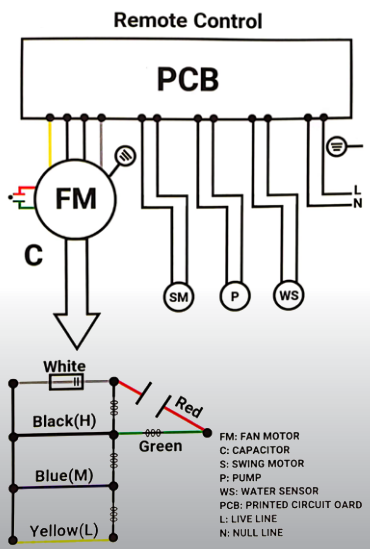
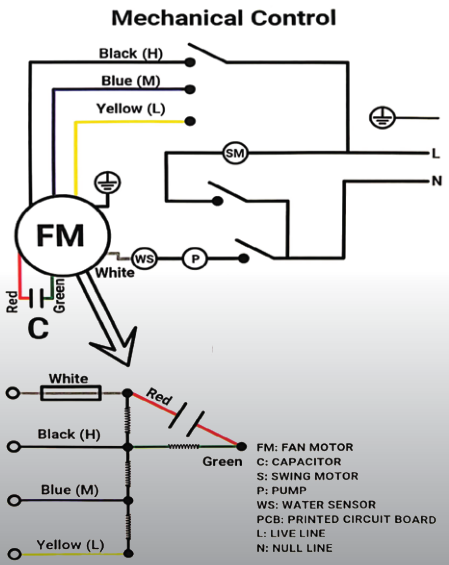
همه موارد فوق برای مشاوره است، در صورت نیاز به کمک یا خدمات پس از فروش تماس بگیرید.



ریموت کنترل



نقشه برد الکتریکی



محل ورودی آب mm	ارتفاع تشتی آب mm	موقعیت سرریز آب mm		ابعاد خروجی دهانه هوا mm					ابعاد بدنه mm			شماره مدل
		F	G	A	B	C	E	H	W	D		
Y	J	F	G	A	B	C	E	H	W	D		
—	340	—	—	455	435	176	90	1087	376	630	TP 9k	
—	340	—	—	447	465	170	90	1380	376	630	TP 18k	

((پنج سال بعد از تاریخ تولید، گارانتی محصول باطل میگردد))

اگر ظرف ۳ سال پس از تاریخ تولید محصول با خدمات تماس گرفته شود گارانتی محصول بصورت کامل انجام میگردد؛ ولی اگر بعد از ۳ سال تماس گرفته شود گارانتی به نصف کاهش می یابد.

# پارس سرویس آنیل



ساعات پاسخگویی ۸ الی ۱۶ می باشد